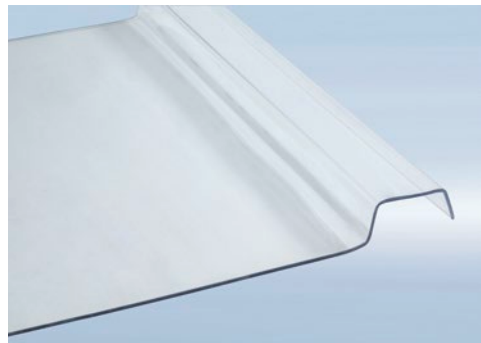


SUNNYLUX® EZ-Glaze Glasklar und bruchfest.

Diese neuen Trapezlichtplatten aus bruch- und schlagfestem Polycarbonat revolutionieren mit ihrem glasartigen, eleganten Aussehen und der problemlosen Verarbeitung die Do-it-yourself-Anwendungen im Überdachungsbereich. Das spezielle Profil ermöglicht eine einfache, stabile Montage direkt überlappend auf die Sparren und spart somit Zeit und weiteres Material.



Eigenschaften

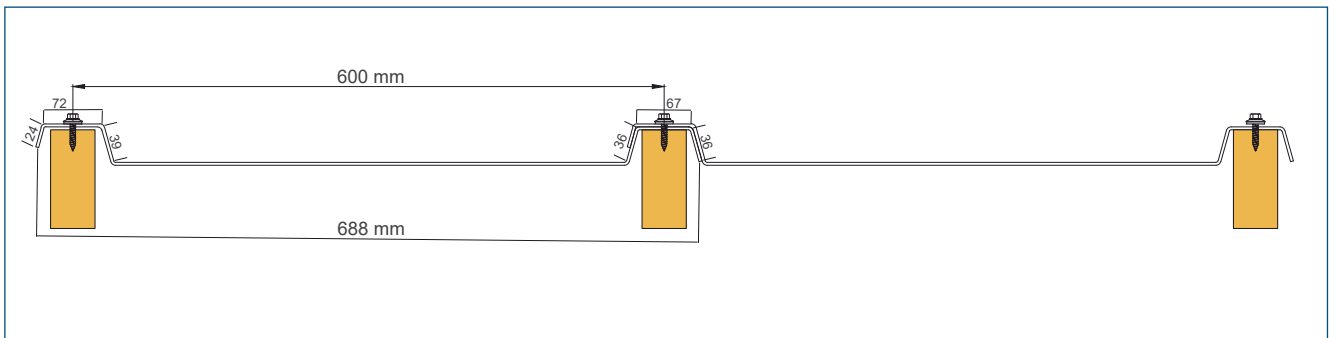
- glasklar
- 10 Jahre uneingeschränkte Garantie auf Hagelsicherheit, Witterungs- und Lichtbeständigkeit
- voller Plattenersatz während der gesamten Garantiezeit
- UV-Schutz durch Oberflächenvergütung
- einfache, schnelle und sichere Montage
- sehr gute Wind- und Schneelastbeständigkeit
- minimale Wartung und Reinigung

Anwendungen

- Terrassen- und Balkonüberdachungen
- Pergolen und Pavillons
- Lauben und Freisitze
- Wintergärten
- Carportüberdachungen
- Gewächshäuser



SUNNYLUX® EZ-GLAZE TRAPEZPLATTEN

TRAPEZ 600		Lichtdurchlässigkeit	Brandklassifizierung EN 13501-1	Plattenbreite	Nutzbreite	Länge							
Farbe	Typ					[%]	[mm]	[mm]	2000	2500	3000	3500	4000
Glasklar	glatt, 3 mm	90	B-s1, d0	688	600	•	•	•	•	•	•	•	•



Belastung: Schneelast bis 400 kg/m², empfohlene max. Länge einer Einheit = 6.000 mm.

MONTAGEZUBEHÖR FÜR SUNNYLUX® EZ-GLAZE

	Artikel	für Profile / Abmessung	Farben	Verp.einheit
	Profilfüller Anthrazit , für SUNNYLUX® EZ-Glaze Profile, aus Schaumstoff, mit Klebestreifen	Länge 600 mm, Breite ca. 48 mm, Höhe ca. 42 mm	Dunkelgrau	1 Stk.
	Wandanschlussprofil 100* mit langer, hellgrauer Lippen- dichtung sowie Aufkantung zum Versiegeln mit Silikon	Längen 4100 mm, 5100 mm, 6100 mm, 7100 mm	Pressblank Weiß Braun Anthrazit	1 Stk.

* auch für andere Steg- und Wellplatten geeignet.

STATISCHE ANGABEN

Für diese Trapezplatten sind bei statisch tragender Unterkonstruktion folgende Unterstützungsabstände in mm zu beachten:



Profil 600

Belastung	Maß L
bis 400 kg/m ²	6.000 mm



• in der Regel kurzfristig lieferbar

○ auf Anfrage

Brandklassifikation EN 13501-1 B-s1, d0 = schwer entflammbar